

快速使用说明书

QUICK INSTRUCTIONS

扳扣锁紧三脚架

乐清市创意影视器材有限公司

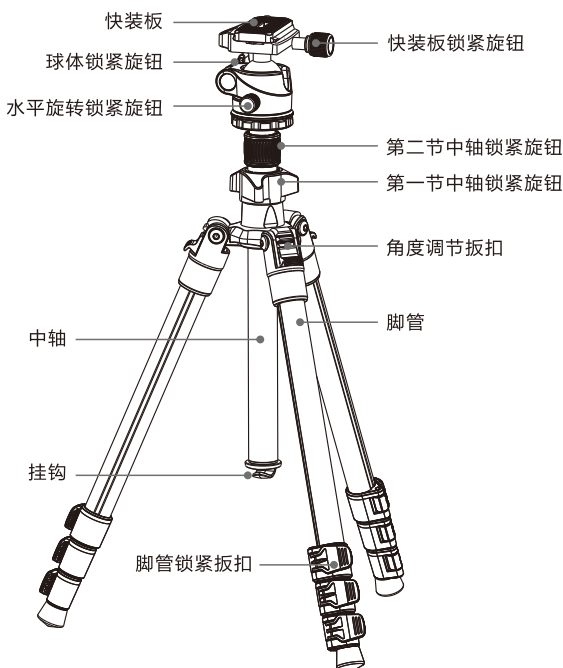
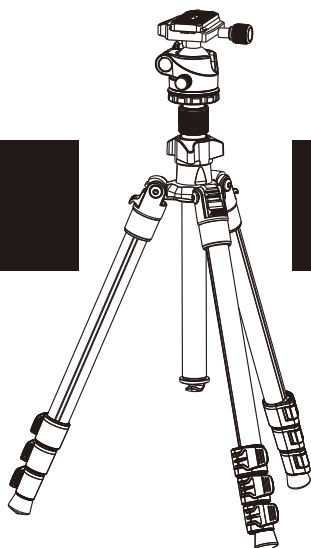
YUEQING QRIHINALITY PHOTOGRAPHY EQUIPMENT CO.,LTD.

地址：浙江省乐清市石帆街道绅坊工业区A座

Address: Buiding A, shenfang industry, shifan town, yueqing city, zhejiang province

Tel : 400-670-6700 http : www.triopo.cn

Made in China

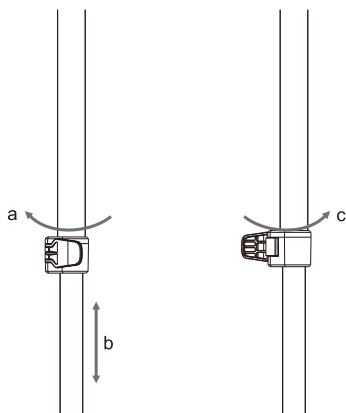


产品参数

脚管材质	铝合金
脚管节数	4节
中轴	双节中轴
最大脚管	23.3mm
最小脚管	13.3mm
最低高度	44cm
最高高度	162cm
收纳高度	39.5cm
安全承重	6kg
产品重量	1.15kg (含云台)

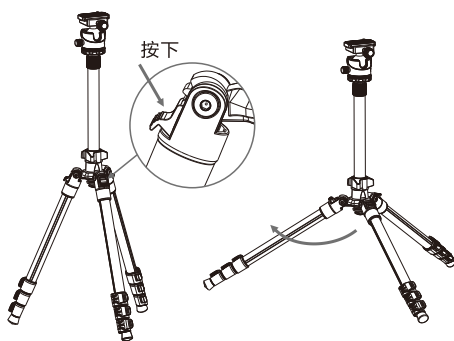
脚管的伸延

按图示方向a, 同时或分别将锁紧扳扣扳开, 然后将脚管拉出到您所需长度, 然后按图示方向c, 将锁紧扳扣扣回进行锁紧。



脚管角度的调节

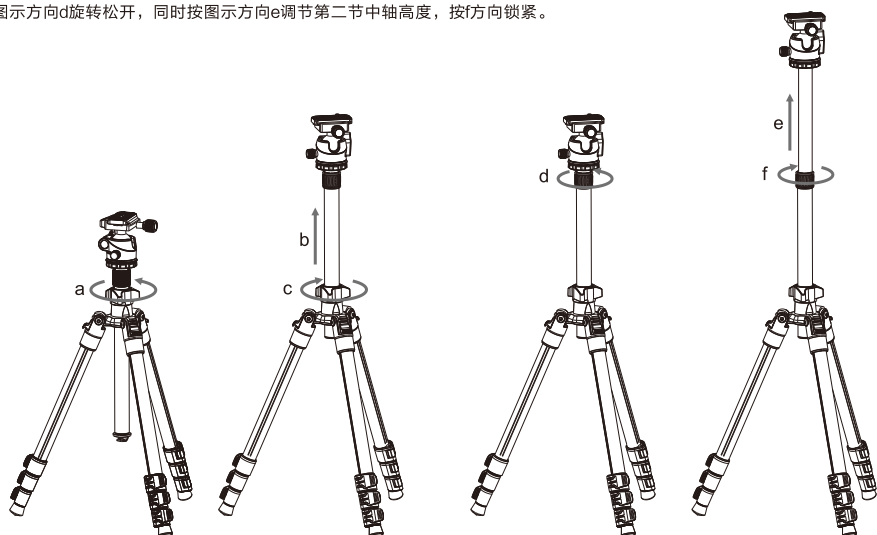
该脚架的每支脚均可调节三种支撑角度, 以适应不同的拍摄要求, 如图所示方向, 压下角度控制按钮不放, 同时扳动脚管至相应的角度, 放开控制按钮即可。



中轴升降调节

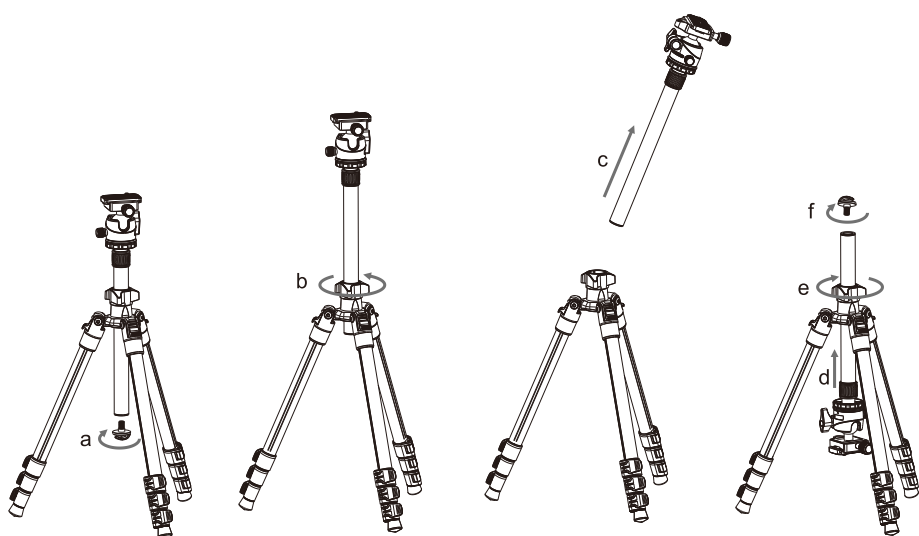
按图示方向a旋转松开，同时按图示方向b调节第一节中轴高度，按c方向锁紧。

按图示方向d旋转松开，同时按图示方向e调节第二节中轴高度，按f方向锁紧。



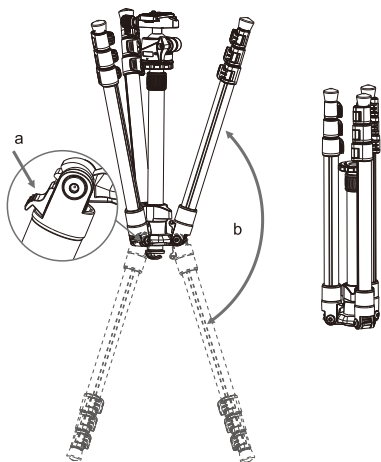
中轴的倒置安装

按图示方向a旋转挂钩旋钮，再按照方向b解锁中轴，沿方向c抽出中轴，按方向d插入中轴，按方向e锁紧中轴，最后f方向装回挂钩。



脚架的反折叠

将所有的脚管全部缩回并锁紧后，如图所示方向a按下角度调节按钮不放，同时按图示方向b，分别扳动三支脚管至反折实现反折收纳。



保修细则

- 1、产品保修期为12个月(自开具购物凭证之日起计算)。
- 2、保修范围仅限产品脚架及云台，不含脚架袋子及其他配件。
- 3、以下情况不予免费保修但支持合理付费维修。
 - 保修卡丢失或超过保修期限
 - 无法提供保修卡或保修卡有涂改
 - 自行拆解产品造成损坏或配件缺失
 - 人为损坏(摔坏、挤压变形等)
 - 由于操作不当造成的损坏或故障
 - 由于水灾、火灾、地震等意外事件造成损坏
- 4、请妥善保管保修卡，保修卡遗失不予补发。
- 5、对于因不当使用本公司产品所造成的其他器材损坏、意外损失等，本公司不负连带责任，亦不提供赔偿。

保修卡

产品型号 _____ 购买日期 _____

客户名称 _____ 联系电话 _____

联系地址 _____